

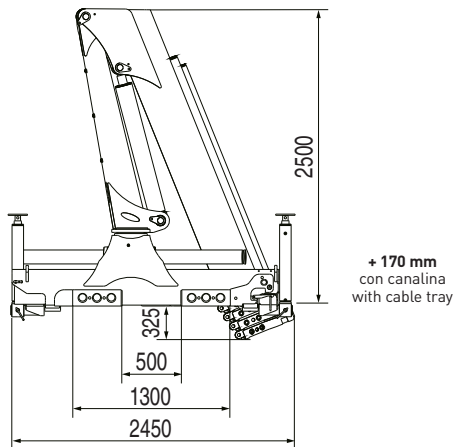
HC HYDRAULIC CRANE
INDUSTRIE

HC 200 T



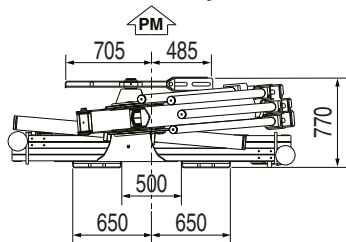
I MIGLIORI PRODOTTI DI QUALITÀ | BEST QUALITY PRODUCTS

www.hcindustrie.com



+ 170 mm
con canalina
with cable tray

PM = punto morto di rotazione
Dead point position - Point mort de rotation
Punto muerto de giro



GRU STANDARD Std Crane - Grue Standard - Grúa standard

Bracci stabilizzatori extra estensibili manuali

Manual extra extensible outrigger booms - Bras de stabilisation manuels extra-extensibles - Brazos estabilizadores manuales extra extensibles

mm. 5700

Angolo di rotazione

Slewing angle - Angle de rotation - Giro

400°

Tiranti di ancoraggio (kg. 45)

Tie rods for anchorage - Tirants d'ancrage - Tirantes de fijación

n°8 M27x2
mat. 39 Ni Cr Mo3

Portata raccomandata

Recommended oil flow - Débit recommandé - Caudal requerido

l/min. 30

Capacità del serbatoio

Tank capacity - Capacité du réservoir - Capacidad del depósito de aceite

lt. 90

Pressione massima

Rated pressure - Pression maxi - Presión máxima

bar 300

HC 200 T A1

Massa della gru senza olio nel serbatoio

Overhang crane without oil in the tank - Poids de la grue sans huile dans le réservoir - Peso de la grúa sin aceite en el depósito

Kg. 1600

Momento di sollevamento massimo

Maximum lifting moment - Moment de levage maxi - Momento de elevación máxima

tm 17,00

Sbraccio oleodinamico

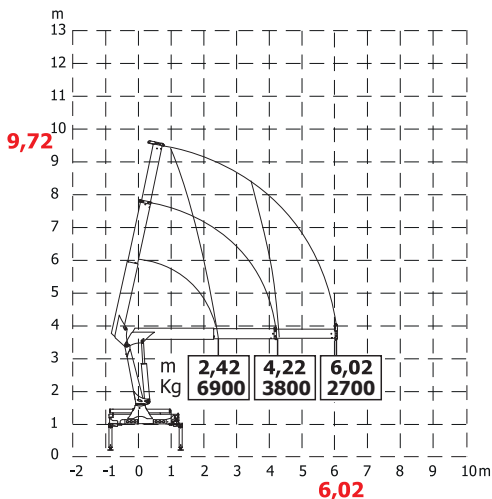
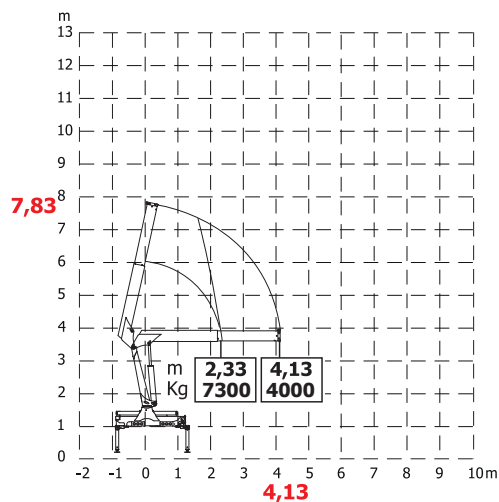
Maximum hydraulic reach - Déport hydraulique - Alcance hidráulico

Orizzontale Horizontal - Horizontal - Horizontal

m. 4,13

Verticale Vertical - Vertical - Vertical

m. 7,83



HC 200 T A2

Massa della gru senza olio nel serbatoio

Overhang crane without oil in the tank - Poids de la grue sans huile dans le réservoir - Peso de la grúa sin aceite en el depósito

Kg. 1750

Momento di sollevamento massimo

Maximum lifting moment - Moment de levage maxi - Momento de elevación máxima

tm 16,70

Sbraccio oleodinamico

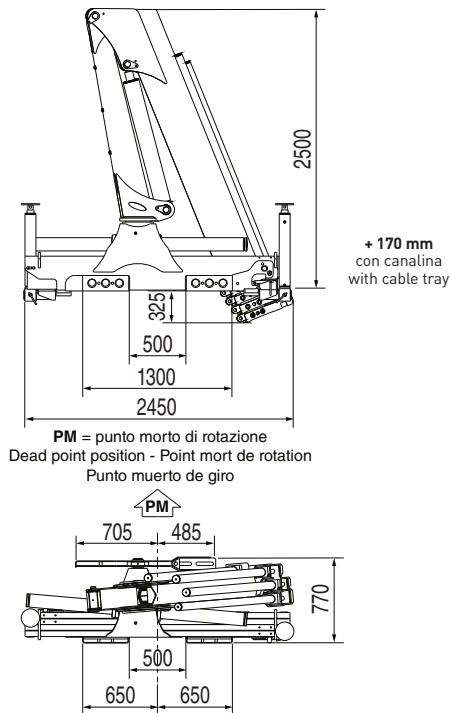
Maximum hydraulic reach - Déport hydraulique - Alcance hidráulico

Orizzontale Horizontal - Horizontal - Horizontal

m. 6,02

Verticale Vertical - Vertical - Vertical

m. 9,72



GRU STANDARD Std Crane - Grue Standard - Grua standard

Bracci stabilizzatori extra estensibili manuali

Manual extra extensible outrigger booms - Bras de stabilisation manuels extra-extensibles - Brazos estabilizadores manuales extra extensibles

mm. 5700

Angolo di rotazione

Slewing angle - Angle de rotation - Giro

400°

Tiranti di ancoraggio (kg. 45)

Tie rods for anchorage - Tirants d'ancrage - Tirantes de fijación

n°8 M27x2
mat. 39 Ni Cr Mo3

Portata raccomandata

Recommended oil flow - Débit recommandé - Caudal requerido

l/min. 30

Capacità del serbatoio

Tank capacity - Capacité du réservoir - Capacidad del depósito de aceite

lt. 90

Pressione massima

Rated pressure - Pression maxi - Presión máxima

bar 300

HC 200 T A3

Massa della gru senza olio nel serbatoio

Overhang crane without oil in the tank - Poids de la grue sans huile dans le réservoir - Peso de la grua sin aceite en el depósito

Kg. 1870

Momento di sollevamento massimo

Maximum lifting moment - Moment de levage maxi - Momento de elevación máxima

tm 16,50

Sbraccio oleodinamico

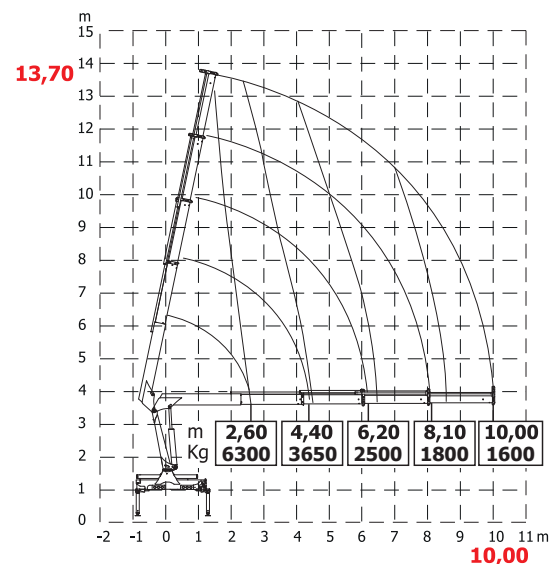
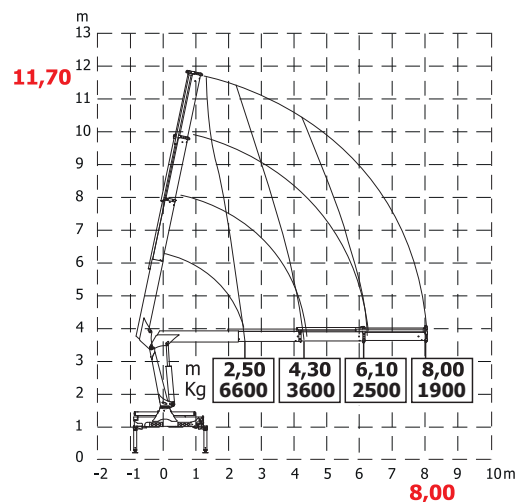
Maximum hydraulic reach - Déport hydraulique - Alcance hidráulico

Orizzontale Horizontal - Horizontal - Horizontal

m. 8,00

Verticale Vertical - Vertical - Vertical

m. 11,70



HC 200 T A4

Massa della gru senza olio nel serbatoio

Overhang crane without oil in the tank - Poids de la grue sans huile dans le réservoir - Peso de la grua sin aceite en el depósito

Kg. 1970

Momento di sollevamento massimo

Maximum lifting moment - Moment de levage maxi - Momento de elevación máxima

tm 16,35

Sbraccio oleodinamico

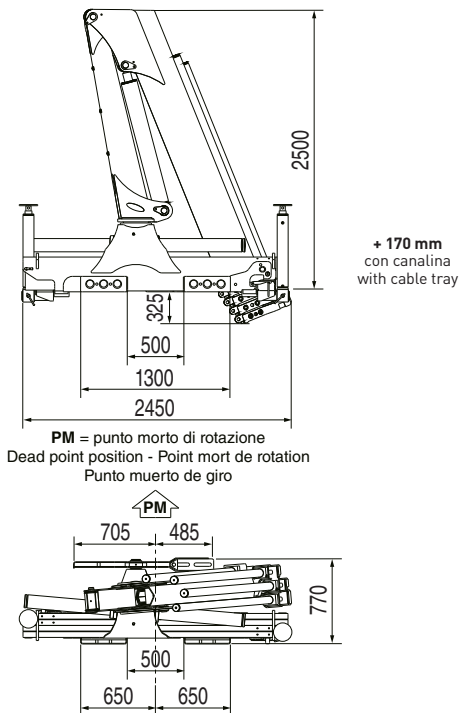
Maximum hydraulic reach - Déport hydraulique - Alcance hidráulico

Orizzontale Horizontal - Horizontal - Horizontal

m. 10,00

Verticale Vertical - Vertical - Vertical

m. 13,70



GRU STANDARD Std Crane - Grue Standard - Grua standard

Bracci stabilizzatori extra estensibili manuali

Manual extra extensible outrigger booms - Bras de stabilisation manuels extra-extensibles - Brazos estabilizadores manuales extra extensibles

mm. 5700

Angolo di rotazione

Slewing angle - Angle de rotation - Giro

400°

Tiranti di ancoraggio (kg. 45)

Tie rods for anchorage - Tirants d'ancrage - Tirantes de fijación

n°8 M27x2
mat. 39 Ni Cr Mo3

Portata raccomandata

Recommended oil flow - Débit recommandé - Caudal requerido

l/min. 30

Capacità del serbatoio

Tank capacity - Capacité du réservoir - Capacidad del depósito de aceite

lt. 90

Pressione massima

Rated pressure - Pression maxi - Presión máxima

bar 300

HC 200 T A5

Massa della gru senza olio nel serbatoio

Overhang crane without oil in the tank - Poids de la grue sans huile dans le réservoir - Peso de la grua sin aceite en el depósito

Kg. 2060

Momento di sollevamento massimo

Maximum lifting moment - Moment de levage maxi - Momento de elevación máxima

tm 16,00

Sbraccio oleodinamico

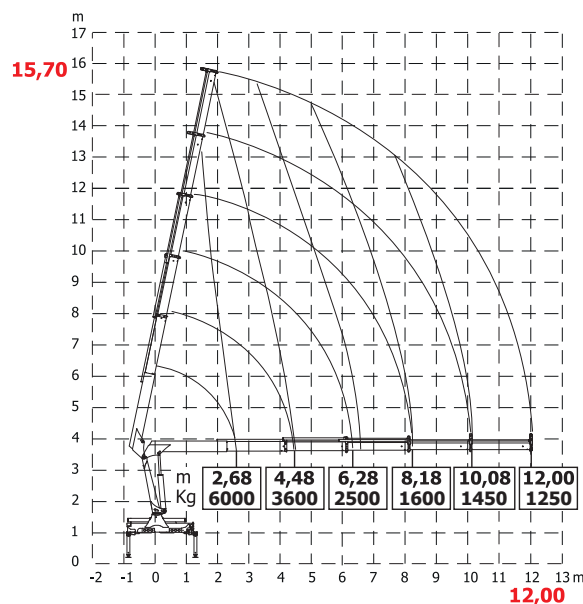
Maximum hydraulic reach - Déport hydraulique - Alcance hidráulico

Orizzontale Horizontal - Horizontal - Horizontal

m. 12,00

Verticale Vertical - Vertical - Vertical

m. 15,70



TUTTI I DATI TECNICI POSSONO ESSERE CAMBIATI SENZA PREAVVISO - ALL TECHNICAL DATA CAN BE CHANGED WITHOUT NOTICE
TOUS LES DONNEES TECHNIQUES PEUVENT ETRE MODIFIEES SANS PREAVIS - TODOS LOS DATOS TECNICOS PUEDEN SER CAMBIADOS SIN AVISO

HC INDUSTRIE S.R.L.

Via Luciano Romagnoli, 1

42023 Cadelbosco di Sopra Reggio Emilia, Z.I. La Madonnina (RE)

Phone +39.0522.911729 - Fax +39.0522.404040

Email: commerciale@hcindustrie.com - Website: www.hcindustrie.com